



# Viele Racks – große Auswahl

Groß sind die Varianten bei Vials, Flaschen und sonstigen Gefäßen, die in den Laboratorien rund um die Welt benutzt werden – entsprechend groß ist die Auswahl an Racks für alle diese Gefäße. Hier zeigt sich die große Flexibilität des FREESTYLE-Systems. Es bietet keine fest definierte Robotikplattform, sondern der Anwender kann jederzeit entsprechend der anstehenden Probensequenz und der gewählten Methoden die für ihn passende „Robotikplattform“ zusammenstellen.

## Übersicht der FREESTYLE Racks

Alle Racks sind bereits in der Software des Systems integriert, so dass dieser softwaregestützte Routinevorgang nur wenige Sekunden benötigt. In der nachfolgenden Tabelle finden Sie unsere gängigsten Racks sowie die dafür benötigten Träger. Durch Klicken auf die jeweilige Artikelnummer gelangen Sie zu Bildern der Produkte. Gerne unterstützen wir Sie bei der Auswahl der Racks.

Rack	Gläser			max. Proben-Gefäße	Träger nötig?	Platzbedarf	Bei LCTech verfügbare Gläser		
	Artikel-Nr.	Volumen in mL	Bezeichnung				max. Dimension Höhe x ø in mm	Stückzahl	Artikel Nr.
11920 (/produkte/robotik-system-zur-automatisierten-probenvorbereitung-freestyle/freestyle-racks.html#Rack_11920)	1	GC-Vial	34 x 11,5	60	11915 (/produkte/robotik-system-zur-automatisierten-probenvorbereitung-freestyle/freestyle-racks.html#Rack_11915)	100	V0001	V0001-B	-
13223 (/produkte/robotik-system-zur-automatisierten-probenvorbereitung-freestyle/freestyle-racks.html#Rack_13223)	1	GC-Vial	34 x 11,5	60	nein	110	V0001	V0001-B	-
13331 (/produkte/robotik-system-zur-automatisierten-probenvorbereitung-freestyle/freestyle-racks.html#Rack_13331)	1,2	GC-Vial mit Abdeckung als Lichtschutz (P/N 13950)	41 x 7	125	nein	110	nein	nein	nein
11926 (/produkte/robotik-system-zur-automatisierten-probenvorbereitung-freestyle/freestyle-racks.html#Rack_11926)	4	Vial mit Schraubverschluss	48 x 15	60	11915 (/produkte/robotik-system-zur-automatisierten-probenvorbereitung-freestyle/freestyle-racks.html#Rack_11915)	100	V0004	V0004-SL	V0004-D
13470 (/produkte/robotik-system-zur-automatisierten-probenvorbereitung-freestyle/freestyle-racks.html#Rack_13470)	4	Vial mit Schraubverschluss	48 x 15	60	nein	110	V0004	V0004-SL	V0004-D



13134 (/produkte/robotik-system-zur-automatisierten-probenvorbereitung-freestyle/freestyle-racks.html#Rack_13134)	8	Rundkolben Vial mit Schraubverschluss	102 x 13	30	11915 (/produkte/robotik-system-zur-automatisierten-probenvorbereitung-freestyle/freestyle-racks.html#Rack_11915)	100	nein	nein	nein
13468 (/produkte/robotik-system-zur-automatisierten-probenvorbereitung-freestyle/freestyle-racks.html#Rack_13468)	8	Vial	102 x 13	30	nein	110	nein	nein	nein
11933 (/produkte/robotik-system-zur-automatisierten-probenvorbereitung-freestyle/freestyle-racks.html#Rack_11933)	5	Vial (mit Adapter P/N 10430)	75 x 20,7 (Außenmaß Adapter)	30	11915 (/produkte/robotik-system-zur-automatisierten-probenvorbereitung-freestyle/freestyle-racks.html#Rack_11915)	100	V0005	V0004-SL	V0004-D
11933 (/produkte/robotik-system-zur-automatisierten-probenvorbereitung-freestyle/freestyle-racks.html#Rack_11933)	16	Vial mit Schraubverschluss	75 x 20,7	30	11915 (/produkte/robotik-system-zur-automatisierten-probenvorbereitung-freestyle/freestyle-racks.html#Rack_11915)	100	V0016	V0016-SL	V0016-D



FREESTYLE Racks

Rack	Gläser			max. Proben-Gefäße	Träger nötig?	Platzbedarf	Bei LCTech verfügbare Gläser		
	Artikel-Nr.	Volumen in mL	Bezeichnung				max. Dimension Höhe x ø in mm	Stückzahl	Artikel Nr.
12116 (/produkte/robotik-system-zur-automatisierten-probenvorbereitung-freestyle/freestyle-racks.html#Rack_12116)	14	Teströhrchen	100 x 16	30	11915 (/produkte/robotik-system-zur-automatisierten-probenvorbereitung-freestyle/freestyle-racks.html#Rack_11915)	100	nein	nein	nein
13844 (/produkte/robotik-system-zur-automatisierten-probenvorbereitung-freestyle/freestyle-racks.html#Rack_13844)	28	Teströhrchen	151 x 20 (aufsaugen mgl.) 150 x 20 (Schott) 153 x 21 155 x 18	30	12103 (/produkte/robotik-system-zur-automatisierten-probenvorbereitung-freestyle/freestyle-racks.html#Rack_12103)	120	nein	nein	nein
13751 (/produkte/robotik-system-zur-automatisierten-probenvorbereitung-freestyle/freestyle-racks.html#Rack_13751)	50	Sarstedt / FALCON Röhrchen	115 x 29,5	30	12103 (/produkte/robotik-system-zur-automatisierten-probenvorbereitung-freestyle/freestyle-racks.html#Rack_12103)	120	nein	nein	nein
13350 (/produkte/robotik-system-zur-automatisierten-probenvorbereitung-freestyle/freestyle-racks.html#Rack_13350)	120	Büchi-Flaschen	147,5 x 48	10	nein	130	nein	nein	nein
13738 (/produkte/robotik-system-zur-automatisierten-probenvorbereitung-freestyle/freestyle-racks.html#Rack_13738)*	2	Messkolben nur für SPE	70 x 10	20	nein	80	nein	nein	nein
13739 (/produkte/robotik-system-zur-automatisierten-probenvorbereitung-freestyle/freestyle-racks.html#Rack_13739)*	5	Messkolben nur für SPE	70 x 12	20	nein	80	nein	nein	nein
11963 (/produkte/robotik-system-zur-automatisierten-probenvorbereitung-freestyle/freestyle-racks.html#Rack_11963)*	100	Rundkolben	123 x 64 - NS 14/23	10	nein	140	nein	nein	nein



FREESTYLE Racks

Rack	Gläser			max. Proben-Gefäße	Träger nötig?	Platzbedarf	Bei LCTech verfügbare Gläser		
	Artikel-Nr.	Volumen in mL	Bezeichnung				max. Dimension Höhe x ø in mm	Stückzahl	Artikel Nr.
11963 (/produkte/robotik-system-zur-automatisierten-probenvorbereitung-freestyle/freestyle-racks.html#Rack_11963)*	100	Rundkolben	123 x 64 - NS 14/23	10	nein	140	nein	nein	nein
11970 (/produkte/robotik-system-zur-automatisierten-probenvorbereitung-freestyle/freestyle-racks.html#Rack_11970)*	100	Rundkolben	110 x 64 - NS 29/32	10	nein	140	nein	nein	nein
11976 (/produkte/robotik-system-zur-automatisierten-probenvorbereitung-freestyle/freestyle-racks.html#Rack_11976)*	250	Rundkolben	145 x 85 - NS 29/32	8	nein	180	nein	nein	nein
12599 (/produkte/robotik-system-zur-automatisierten-probenvorbereitung-freestyle/freestyle-racks.html#Rack_12599)*	250	Rundkolben	140 x 85 - NS 20/40	8	nein	180	nein	nein	nein
13823 (/produkte/robotik-system-zur-automatisierten-probenvorbereitung-freestyle/freestyle-racks.html#Rack_13823)*	250	Rundkolben	140 x 85 - NS 24/29	8	nein	180	nein	nein	nein
11979 (/produkte/robotik-system-zur-automatisierten-probenvorbereitung-freestyle/freestyle-racks.html#Rack_11979)*	500	Rundkolben	175 x 105 - NS 29/32	6	nein	220	nein	nein	nein
11988 (/produkte/robotik-system-zur-automatisierten-probenvorbereitung-freestyle/freestyle-racks.html#Rack_11988)*	1000	Rundkolben	200 x 131 - NS 29/32	6	nein	270	nein	nein	nein




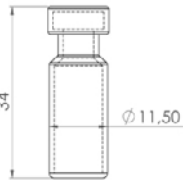
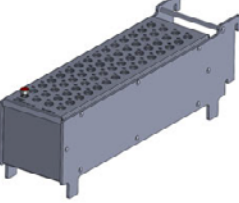
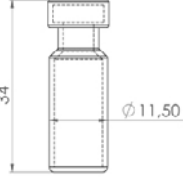


FREESTYLE Racks

Rack	Gläser			max. Proben-Gefäße	Träger nötig?	Platzbedarf	Bei LCTech verfügbare Gläser		
	Artikel-Nr.	Volumen in mL	Bezeichnung				max. Dimension Höhe x ø in mm	Stückzahl	Artikel Nr.
12778 (/produkte/robotik-system-zur-automatisierten-probenvorbereitung-freestyle/freestyle-racks.html#Rack_12778)*	80 40	Probengefäß rechteckige Behältnisse	45 x 43 x 72 35 x 36 x 61	5 Probengefäße und je 1 rechteckiges Behältnis	12103 (/produkte/robotik-system-zur-automatisierten-probenvorbereitung-freestyle/freestyle-racks.html#Rack_12103)	120	nein	nein	nein
12104 (/produkte/robotik-system-zur-automatisierten-probenvorbereitung-freestyle/freestyle-racks.html#Rack_12104)*	50	TurpoVap Kolben	136,5 x 32	14	12103 (/produkte/robotik-system-zur-automatisierten-probenvorbereitung-freestyle/freestyle-racks.html#Rack_12103)	120	nein	nein	nein
12105 (/produkte/robotik-system-zur-automatisierten-probenvorbereitung-freestyle/freestyle-racks.html#Rack_12105)*	200	TurpoVap Kolben	200 x 51	5	12103 (/produkte/robotik-system-zur-automatisierten-probenvorbereitung-freestyle/freestyle-racks.html#Rack_12103)	120	nein	nein	nein
12721 (/produkte/robotik-system-zur-automatisierten-probenvorbereitung-freestyle/freestyle-racks.html#Rack_12721)*	200	Hettich	110 x 65,5	5	12103 (/produkte/robotik-system-zur-automatisierten-probenvorbereitung-freestyle/freestyle-racks.html#Rack_12103)	120	nein	nein	nein
<b>SPE-Anwendungen</b>									
13416 (/produkte/robotik-system-zur-automatisierten-probenvorbereitung-freestyle/freestyle-racks.html#Rack_13416)	1-15	SPE-, SPE-Glas-, Immunoaffinitätssäulen	113 x 18,1 96 x 11 105 x 17 ID	18	12103 (/produkte/robotik-system-zur-automatisierten-probenvorbereitung-freestyle/freestyle-racks.html#Rack_12103)	120	nein	nein	nein
12399 (/produkte/robotik-system-zur-automatisierten-probenvorbereitung-freestyle/freestyle-racks.html#Rack_12399)	2 x 60	Flaschen für die H53-Methode	143,5 x 28	12	12103 (/produkte/robotik-system-zur-automatisierten-probenvorbereitung-freestyle/freestyle-racks.html#Rack_12103)	120	F060	V0024-SL	V0025-D
<b>Vollautomatisierte Probenvorbereitung für die Mykotoxin-Analytik (ThermELUTE Modul)</b>									
13497 (/produkte/robotik-system-zur-automatisierten-probenvorbereitung-freestyle/freestyle-racks.html#Rack_13497)	-	AflaCLEAN SMART, AflaCLEAN M1 SMART bzw. OtaCLEAN SMART (Immunoaffinitätssäulen)	-	60	11915 (/produkte/robotik-system-zur-automatisierten-probenvorbereitung-freestyle/freestyle-racks.html#Rack_11915)	100	Die Immunoaffinitätssäulen SMART von LCTech sind für die Aflatoxine B1, B2, G1, G2 sowie M1 und Ochratoxin A erhältlich (P/N 12863, 14246 und 13346)		

\*nur zum Sammeln / nicht für die Evaporation



P/N Beschreibung	Foto	Vial, Flasche maximale Dimensionen
<p><b>11915</b> Träger</p>	 <p>Träger</p>	
<p><b>12103</b> Träger</p>	 <p>Träger</p>	
<p><b>11920</b> 1 mL GC-Vials Rack für 60 Proben</p>	 <p>Träger 11915 (hinten) mit Rack 11920 (vorne)</p>	<p>V0001 34 x 11,5 mm</p> 
<p><b>13223</b> 1 mL GC-Vials Rack für 60 Proben temperierbar</p>	 <p>Rack 13223</p>	<p>V0001 34 x 11,5 mm</p> 



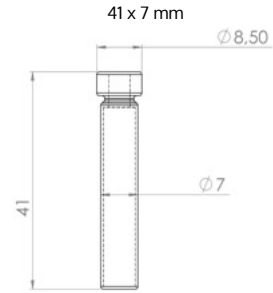
FREESTYLE Racks

**13331**

1,2 mL GC-Vials mit Abdeckung als Lichtschutz  
Rack für 125 Proben  
temperierbar



Rack 13331



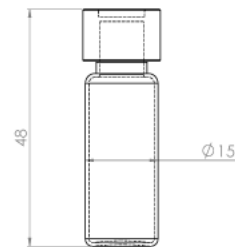
**11926**

4 mL Vials mit Schraubverschluss  
Rack für 60 Proben



Träger 11915 mit Rack 11926

V0004  
48 x 15 mm



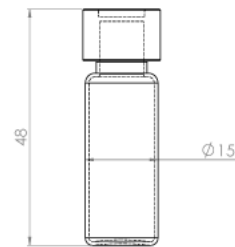
**13470**

4 mL Vials mit Schraubverschluss  
Rack für 60 Proben  
temperierbar



Rack 13470

V0004  
48 x 15 mm



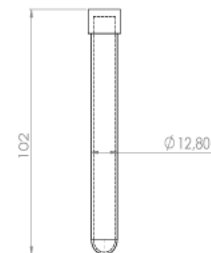
**13134**

8 mL Rundkolben Vial mit Schraubverschluss  
Rack für 30 Proben



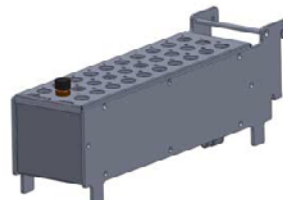
Träger 11915 mit Rack 13134

102 x 12,8 mm



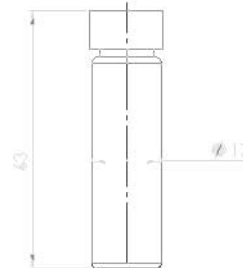
**13468**

8 mL Vials  
Rack für 30 Proben  
temperierbar



Rack 13468

102 x 12,8 mm





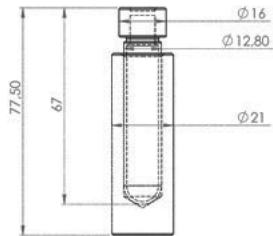
## FREESTYLE Racks

**11933**  
 5 mL Vials  
 Rack für 30 Proben  
 \*\*Adapter 10430 wird benötigt.



Träger 11915 mit Rack 11933

**V0005**  
 77,5 x 21 mm

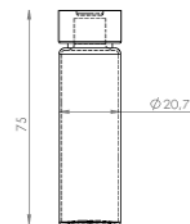


**11933**  
 16 mL Vials mit Schraubverschluss  
 Rack für 30 Proben



Träger 11915 mit Rack 11933

**V0016**  
 75 x 20,7 mm

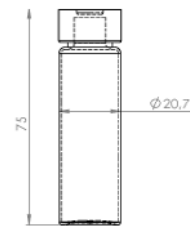


**13152**  
 16 mL Vials  
 Rack für 30 Proben  
 temperierbar



Rack 13152

**V0016**  
 75 x 20,7 mm

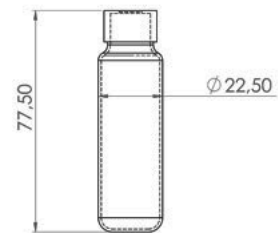


**13424**  
 20 mL Vials  
 Rack für 30 Proben



Träger 11915 mit Rack 13424

77,5 x 22,5 mm







FREESTYLE Racks

**13048**  
25 mL Flasche  
Rack für 30 Proben



Träger 12103 mit Rack 13048

F025  
76 x 28 mm

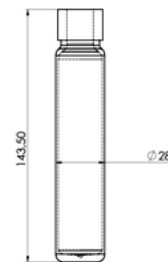


**12106**  
60 mL Flasche  
Rack für 30 Proben



Träger 12103 mit Rack 12106

F060  
143,5 x 28 mm

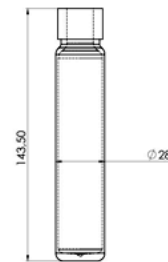


**13469**  
60 mL Flasche  
Rack für 30 Proben  
temperierbar



Rack 13469

F060  
143,5 x 28 mm

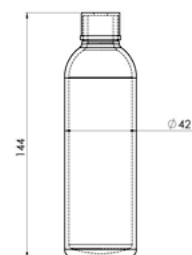


**12107**  
100 mL Flasche  
Rack für 14 Proben



Träger 12103 mit Rack 12107

F100 / F100-D  
144 x 42 mm



**11962**  
250 mL Flasche  
Rack für 10 Proben



Rack 11962

F250 / F250-D  
144 x 60 mm





FREESTYLE Racks

**13153**  
250 mL Flasche  
Rack für 10 Proben

temperierbar

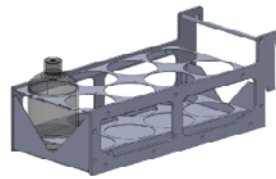


Rack 13153

F250 / F250-D  
144 x 60 mm

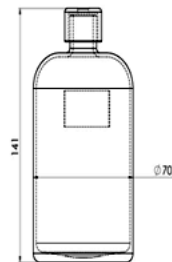


**12992**  
330 mL Flasche  
Rack für 8 Proben



Rack 12992

F330  
141 x 70 mm



**13011**  
380 mL Flasche  
Rack für 8 Proben

\*

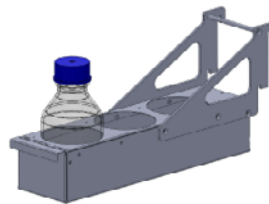


Rack 13011

F380  
141 x 75 mm



**12000\***  
500 mL Flasche  
Rack für 3 Proben



Rack 12000

180 x 85 mm  
GL45





FREESTYLE Racks

**11994\***  
1000 mL Flasche  
Rack für 3 Proben



Rack 11994



**13156**  
1000 mL Flasche  
Rack für 6 Proben



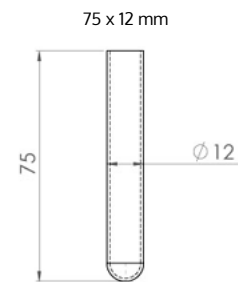
Rack 13156



**12117**  
5 mL Teströhrchen  
Rack für 30 Proben



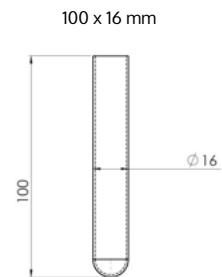
Träger 11915 mit Rack 12117



**12116**  
14 mL Teströhrchen  
Rack für 30 Proben



Träger 11915 mit Rack 12116

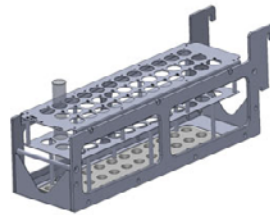




## FREESTYLE Racks

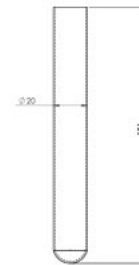
**13844**

28 mL Teströhrchen  
Rack für 36 Proben

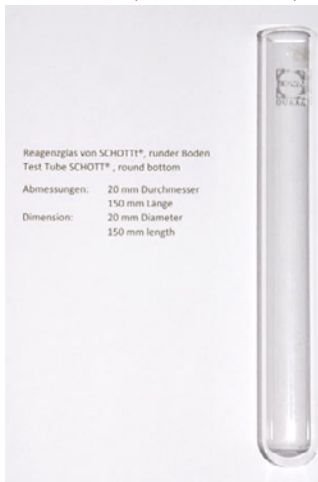


Träger 12103 mit Rack 13844

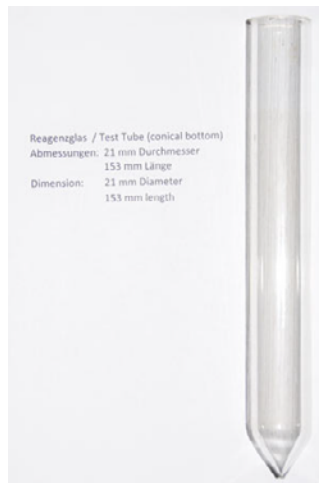
151 x 20 mm (aufsaugen mgl.)



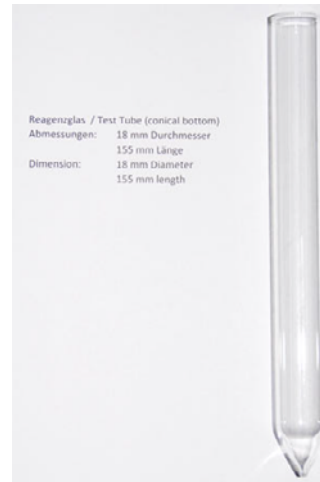
150 x 20 mm (Schott Teströhrchen)



153 x 21 mm

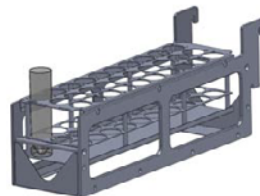


155 x 18 mm



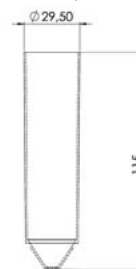
**13751**

50 mL Sarstedt / FALCON Röhrchen  
Rack für 30 Proben



Träger 12103 mit Rack 13751

115 x 29,5 mm



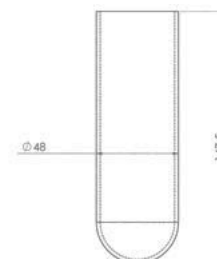
**13350**

120 mL Büchi-Flaschen  
Rack für 10 Proben



Rack 13350

147,5 x 48



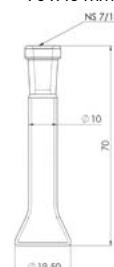
**13738\***

2 mL Messkolben, nur für SPE  
Rack für 20 Proben



Rack 13738

70 x 10 mm



hier mit Deckel dargestellt



## FREESTYLE Racks

**13739\***  
5 mL Messkolben, nur für SPE  
Rack für 20 Proben



Rack 13739



hier mit Deckel dargestellt

**11963\***  
100 mL Rundkolben  
Rack für 10 Proben



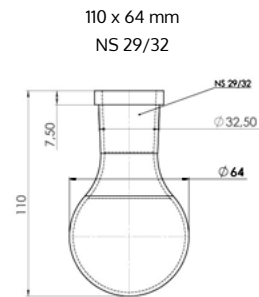
Rack 11963



**11970\***  
100 mL Rundkolben  
Rack für 10 Proben



Rack 11970



**11976\***  
250 mL Rundkolben  
Rack für 8 Proben



Rack 11976



**12599\***  
250 mL Rundkolben  
Rack für 8 Proben



Rack 12599





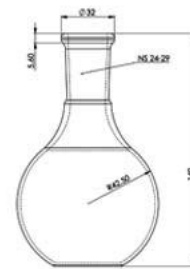
FREESTYLE Racks

**13823\***  
250 mL Rundkolben  
Rack für 8 Proben



Rack 13823

140 x 85 mm  
NS 24/29

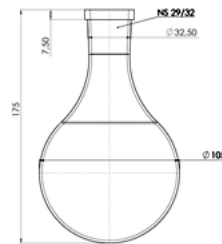


**11979\***  
500 mL Rundkolben  
Rack für 6 Proben

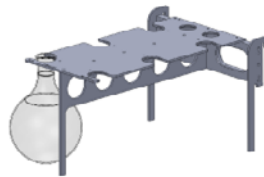


Rack 11979

175 x 105 mm  
NS 29/32



**11988\***  
1000 mL Rundkolben  
Rack für 6 Proben



Rack 11988

200 x 131 mm  
NS 29/32

